

- D STEINEL-Schnell-Service**
Dieselstraße 80-84 · 33442 Herzebrock-Clarholz
Tel: +49/5245/448-188 · Fax: +49/5245/448-197 · www.steinel.de
- A Steinel Austria GmbH**
Hirschtstetter Strasse 19/A/2/2 · A-1220 Wien
Tel.: +43/1/2023470 · Fax: +43/1/2020189 · info@steinel.at
- CH PUAG AG**
Oberebenestrasse 51 · CH-5620 Bremgarten
Tel.: +41/56/6488888 · Fax: +41/56/6488880 · info@puag.ch
- GB STEINEL U.K. LTD.**
25, Manastly Road · Axis Park · Orton Southgate
GB-Peterborough Cambs PE2 6UP
Tel.: +44/1733/366-700 · Fax: +44/1733/366-701
steinel@steinel.co.uk
- IRL Socket Tool Company Ltd**
Unit 714 Northwest Business Park
Kilshane Drive · Ballyoolin Dublin 15
Tel.: 00353 1 8809120 · Fax: 00353 1 8612061
info@sockettool.ie
- F STEINEL FRANCE SAS**
ACTICENTRE - CRT 2 · Rue des Farnars - Bât. M - Lot 3
F-59618 Lesquin Cedex · Tel.: +33/3/20 30 34 00
Fax: +33/3/20 30 34 20 · info@steinelfrance.com
- NL VAN SPIJK AGENTUREN**
Postbus 2 · 5688 HP OIRSCHOT · De Scheper 260
5688 HP OIRSCHOT · Tel. +31 499 571810
Fax: +31 499 575795 · vsa@vanspijki.nl · www.vanspijki.nl
- B VSA handel Bvba**
Hogebelg 29 · B-2440 Geel
Tel.: +32/14/256050 · Fax: +32/14/256059
info@vshandel.be · www.vshandel.be
- L Minusines S.A.**
8, rue de Hogebelg · L-1022 Luxembourg
Tel.: (00 352) 49 58 58 1 · Fax: (00 352) 49 58 66/67
www.minusines.lu
- E SAET-94 S.L.**
C/ Trepadella, nº 10 · Pol. Ind. Castellbisbal Sud
E-08755 Castellbisbal (Barcelona)
Tel.: +34/93/772 28 49 · Fax: +34/93/772 01 80
saet94@saet94.com
- I STEINEL Italia S.r.l.**
Largo Donegani 2 · I-20121 Milano
Tel.: +39/02/96457231 · Fax: +39/02/96459295
info@steinel.it · www.steinel.it
- P Promodis - Soluções Tecnológicas, Lda.**
Zona Industrial Via Verde Sul, Rua D, nº 11
P-3770-305 Oliveira do Bairro
Tel.: +351/234/484031 · Fax: +351/234/484033
promodis@promodis.pt · www.promodis.pt
- S KARL H STRÖM AB**
Verktygsvägen 4 · S-55302 Jönköping
Tel.: +46/36/31 42 40 · Fax: +46/36/31 42 49 · www.khs.se
- DK Roiba A/S**
Hvidkærvej 52 · DK-5250 Odense SV
Tel.: +45 6593 0357 · Fax: +45 6593 2757 · www.roiba.dk
- FI Oy Hedtec Ab**
Lauttasaarentie 50 · FI-00200 Helsinki
Tel.: +358/207 638 000 · Fax: +358/9/673 813
www.hedtec.fi/valaistus · lighting@hedtec.fi
- N Vilan AS**
Tvetenvelien 30 B · N-0666 Oslo
Tel.: +47/22725000 · Fax: +47/22725001 · post@vilan.no

- GR PANOS Lingonis + Sons O. E.**
Aristofanous 8 Str. · GR-10554 Athens
Tel.: +30/210/3212021 · Fax: +30/210/3218630
lygonis@otenet.gr
- PL "LŁ" Spółka z ograniczoną odpowiedzialnością sp.k.**
Byków, ul. Wrocławska 43 · PL-55-095 Mirków
Tel.: +48/71/3980861 · Fax: +48/71/3980819
firma@angelukaszuk.pl
- CZ ELNAS s.r.o.**
Oblekovice 394 · CZ-67181 Znojmo · Tel.: +420/515/220126
Fax: +420/515/244347 · info@elnas.cz · www.elnas.cz
- TR EGE SENSÖRLÜ AYDINLATMA İTH. İHR. TİC. VE PAZ. Ltd. STİ.**
Gersan Sanayi Sitesi 2305 · Sokak No. 510
TR-06370 Bath Sitesi (Ankara)
Tel.: +90/312/2 57 12 33 · Fax: +90/312 52 56 60 41
ege@egithalat.com.tr · www.egithalat.com.tr
- ATERSAN İTHALAT MAK. İNS. TEKNİK MLZ. SAN. ve TİC. A.Ş.**
Tersane Cad. No: 63 · 34420 Karaköy / İstanbul
Tel.: +90/212/2920664 Pbx. · Fax: +90/212/2920665
info@atersan.com · www.atersan.com
- H DINOOCOOP Kft**
Radányi u. 24 · H-1118 Budapest
Tel.: +36/1/3193064 · Fax: +36/1/3193066
dinoocoop@dinoocoop.hu
- LT KVARCAS**
Neries krantine 32 · LT-48463, Kaunas
Tel.: +370/37/408030 · Fax: +370/37/408031 · info@kvarcas.lt
- EST FORTRONIC AS**
Teguri 45c · EST 51013 Tartu
Tel.: +372/7/475208 · Fax: +372/7/367229 · info@fortronic.ee
- SLO Log-line d.o.o.**
Suha pri predoslah 12 · SLO-4000 Kranj
Tel.: +386 42 521 645 · Fax: +386 42 312 331
info@log-line.si · www.log.si
- SK NECO SK, a.s.**
Ružová ul. 111 · SK-01901 Ilava
Tel.: +421/42/4 45 67 10 · Fax: +421/42/4 45 67 11
neco@neco.sk · www.neco.sk
- RO Steinel Distribution SRL**
Parc Industrial Metrom · RO - 500269 Brasov · Str. Carpatilor nr.60
Tel.: +40/0268 53 00 00 · Fax: +40/0268 53 11 11
www.steinel.ro
- HR Dajlinsko upravljanje d.o.o.**
Bedežica Smetane 10 · HR-10000 Zagreb
t/ 00365 1 389 06 77 · f/ 00365 1 388 02 47
dajlinsko-upravljanje@inet.hr · www.dajlinsko-upravljanje.hr
- LV Ambergs SIA**
Brīvības gatve 195-16 · LV-1039 Rīga
Tel.: 00371 67550740 · Fax: 00371 67552850 · www.ambergs.lv
- BG ТАШЕВ-ГАЛВИНГ ООД**
Бул. Климент Охридски № 68 · 1756 София, България
Тел.: +359 2 700 45 45 4 · Факс: +359 2 439 21 12
info@tashhev-galving.com · www.tashhev-galving.com
- RUS Датчики, светильники:**
Представитель в России
Сенсорные технологии
Телефон: (499)2372868 · www.steinel-rus.ru
- CN STEINEL China**
Representative Office
Shanghai Rm. 21 A-C · Huadu Mansion No. 838
Zhangyang Road Shanghai 200122
Tel: +86 21 5820 4486 · Fax: +86 21 5820 4212
www.steinel.cn · info@steinel.net



IR Quattro KNX



IR Quattro HD KNX



HF 360 KNX



DUAL HF KNX

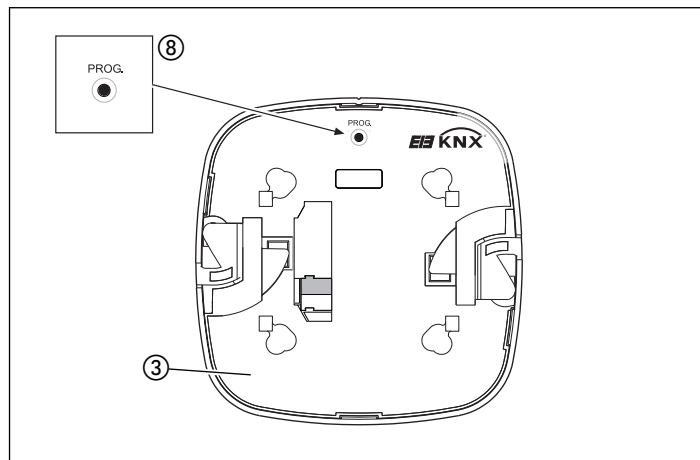
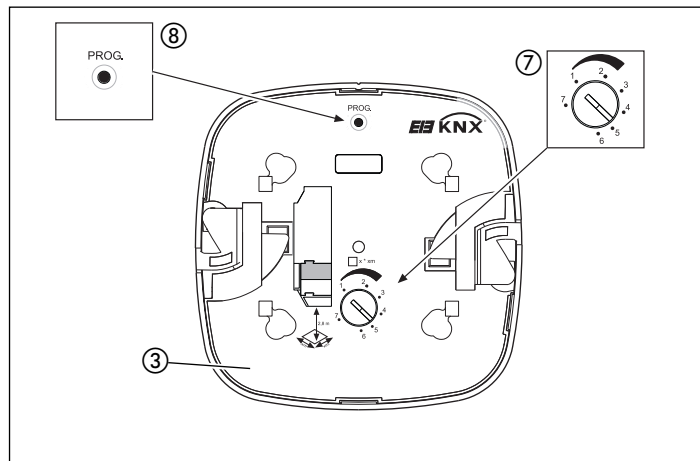
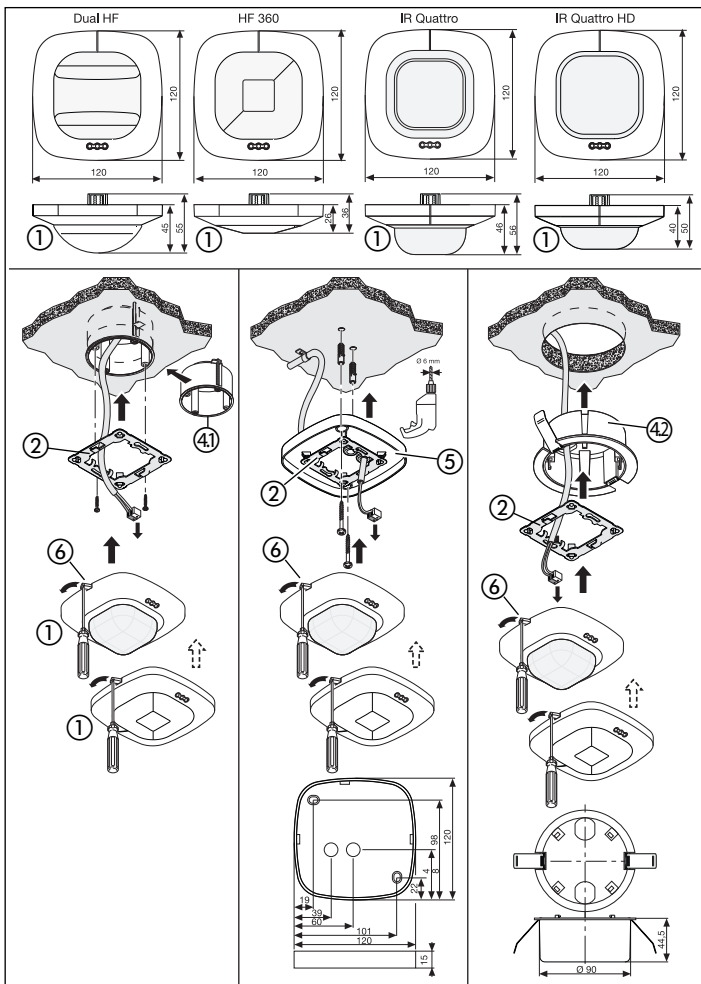


Information


IR Quattro KNX
IR Quattro HD KNX
HF 360 KNX
DUAL HF KNX

CONTROL
PRO
SYSTEM

110016947 06/2013_E Technische Änderungen vorbehalten.




7

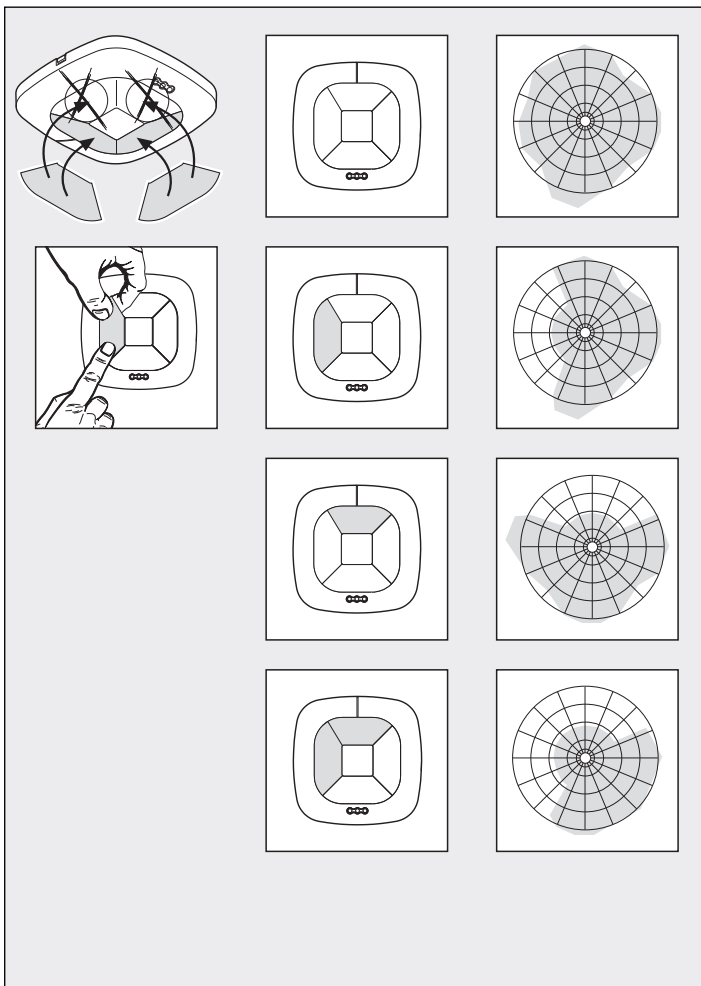
		IR Quattro KNX			IR Quattro HD KNX		
		Presence	Radial	Tangential	Presence	Radial	Tangential
2,50 m	1	2,6 m x 2,6 m	2,6 m x 2,6 m	2,8 m x 2,8 m	3,6 m x 3,6 m	3,6 m x 3,6 m	4 m x 4 m
	2	2,9 m x 2,9 m	2,9 m x 2,9 m	2,8 m x 2,8 m	4 m x 4 m	4 m x 4 m	4 m x 4 m
	3	3,2 m x 3,2 m	3,2 m x 3,2 m	2,8 m x 2,8 m	4,6 m x 4,6 m	4,6 m x 4,6 m	5 m x 5 m
	4	3,4 m x 3,4 m	3,4 m x 3,4 m	3,8 m x 3,8 m	5,2 m x 5,2 m	5,2 m x 5,2 m	6 m x 6 m
	5	3,6 m x 3,6 m	3,8 m x 3,8 m	4,7 m x 4,7 m	5,8 m x 5,8 m	5,8 m x 5,8 m	8 m x 8 m
	6	4,1 m x 4,1 m	4,2 m x 4,2 m	5,6 m x 5,6 m	6,8 m x 6,8 m	6,8 m x 6,8 m	13 m x 13 m
	7	4,7 m x 4,7 m	4,7 m x 4,7 m	6,6 m x 6,6 m	7,8 m x 7,8 m	7,8 m x 7,8 m	18 m x 18 m
2,80 m	1	2,8 m x 2,8 m	2,8 m x 2,8 m	2,8 m x 2,8 m	3,8 m x 3,8 m	3,8 m x 3,8 m	4 m x 4 m
	2	3,1 m x 3,1 m	3,1 m x 3,1 m	3 m x 3 m	4,4 m x 4,4 m	4,4 m x 4,4 m	4,5 m x 4,5 m
	3	3,5 m x 3,5 m	3,5 m x 3,5 m	3,8 m x 3,8 m	5,1 m x 5,1 m	5,1 m x 5,1 m	5,5 m x 5,5 m
	4	3,9 m x 3,9 m	3,9 m x 3,9 m	4,5 m x 4,5 m	5,5 m x 5,5 m	5,5 m x 5,5 m	6,5 m x 6,5 m
	5	4,2 m x 4,2 m	4,2 m x 4,2 m	5,4 m x 5,4 m	5,9 m x 5,9 m	5,9 m x 5,9 m	8,5 m x 8,5 m
	6	4,4 m x 4,4 m	4,4 m x 4,4 m	6,1 m x 6,1 m	6,9 m x 6,9 m	6,9 m x 6,9 m	17 m x 17 m
	7	4,7 m x 4,7 m	4,7 m x 4,7 m	7,1 m x 7,1 m	7,9 m x 7,9 m	7,9 m x 7,9 m	20 m x 20 m
3,00 m	1	2,8 m x 2,8 m	2,8 m x 2,8 m	2,8 m x 2,8 m	4 m x 4 m	4 m x 4 m	4 m x 4 m
	2	3,2 m x 3,2 m	3,3 m x 3,3 m	3,3 m x 3,3 m	4,8 m x 4,8 m	4,8 m x 4,8 m	5 m x 5 m
	3	3,6 m x 3,6 m	3,8 m x 3,8 m	4,7 m x 4,7 m	5,6 m x 5,6 m	5,6 m x 5,6 m	6 m x 6 m
	4	3,7 m x 3,7 m	4,2 m x 4,2 m	5,4 m x 5,4 m	5,8 m x 5,8 m	5,8 m x 5,8 m	7 m x 7 m
	5	3,8 m x 3,8 m	4,7 m x 4,7 m	6,1 m x 6,1 m	6 m x 6 m	6 m x 6 m	9 m x 9 m
	6	4,2 m x 4,2 m	4,7 m x 4,7 m	6,6 m x 6,6 m	7 m x 7 m	8 m x 8 m	20 m x 20 m
	7	4,2 m x 4,2 m	4,8 m x 4,8 m	7 m x 7 m	8 m x 8 m	8 m x 8 m	22 m x 22 m
3,50 m	1	2,8 m x 2,8 m	4,7 m x 4,7 m	4,7 m x 4,7 m	4,8 m x 4,8 m	5 m x 5 m	6 m x 6 m
	2	3,2 m x 3,2 m	5,2 m x 5,2 m	5,6 m x 5,6 m	5 m x 5 m	5,5 m x 5,5 m	6 m x 6 m
	3	3,6 m x 3,6 m	5,6 m x 5,6 m	7,5 m x 7,5 m	5,4 m x 5,4 m	6 m x 6 m	6 m x 6 m
	4	3,7 m x 3,7 m	6,6 m x 6,6 m	9,1 m x 9,1 m	5,8 m x 5,8 m	7 m x 7 m	9,5 m x 9,5 m
	5	3,8 m x 3,8 m	7,1 m x 7,1 m	9,9 m x 9,9 m	6,2 m x 6,2 m	8 m x 8 m	13 m x 13 m
	6	4,2 m x 4,2 m	7,5 m x 7,5 m	11 m x 11 m	7,2 m x 7,2 m	9,5 m x 9,5 m	20,5 m x 20,5 m
	7	4,2 m x 4,2 m	8,6 m x 8,6 m	12 m x 12 m	8,2 m x 8,2 m	11 m x 11 m	28 m x 28 m

- 4 -

7

		IR Quattro KNX			IR Quattro HD KNX		
		Presence	Radial	Tangential	Presence	Radial	Tangential
4,00 m	1	—	3,8 m x 3,8 m	3,8 m x 3,8 m	—	6 m x 6 m	7 m x 7 m
	2	—	3,8 m x 3,8 m	4,7 m x 4,7 m	—	6 m x 6 m	7,5 m x 7,5 m
	3	—	3,8 m x 3,8 m	5,6 m x 5,6 m	—	6 m x 6 m	8 m x 8 m
	4	—	4,7 m x 4,7 m	7,5 m x 7,5 m	—	7 m x 7 m	12 m x 12 m
	5	—	4,7 m x 4,7 m	7,5 m x 7,5 m	—	8 m x 8 m	15 m x 15 m
	6	—	5,6 m x 5,6 m	8,5 m x 8,5 m	—	8 m x 8 m	20 m x 20 m
	7	—	7,5 m x 7,5 m	10 m x 10 m	—	8,4 m x 8,4 m	24 m x 24 m
5,00 m	1	—	—	—	—	6 m x 6 m	8 m x 8 m
	2	—	—	—	—	6,3 m x 6,3 m	11 m x 11 m
	3	—	—	—	—	6,7 m x 6,7 m	14 m x 14 m
	4	—	—	—	—	7 m x 7 m	17 m x 17 m
	5	—	—	—	—	7,4 m x 7,4 m	20 m x 20 m
	6	—	—	—	—	7,7 m x 7,7 m	24 m x 24 m
	7	—	—	—	—	8,1 m x 8,1 m	27 m x 27 m
6,00 m	1	—	—	—	—	7 m x 7 m	9 m x 9 m
	2	—	—	—	—	7,1 m x 7,1 m	12 m x 12 m
	3	—	—	—	—	7,3 m x 7,3 m	16 m x 16 m
	4	—	—	—	—	7,4 m x 7,4 m	19 m x 19 m
	5	—	—	—	—	7,5 m x 7,5 m	23 m x 23 m
	6	—	—	—	—	7,7 m x 7,7 m	26 m x 26 m
	7	—	—	—	—	7,8 m x 7,8 m	30 m x 30 m
8,00 m	1	—	—	—	—	7,4 m x 7,4 m	11 m x 11 m
	2	—	—	—	—	7,5 m x 7,5 m	15 m x 15 m
	3	—	—	—	—	7,7 m x 7,7 m	19 m x 19 m
	4	—	—	—	—	7,8 m x 7,8 m	24 m x 24 m
	5	—	—	—	—	7,9 m x 7,9 m	28 m x 28 m
	6	—	—	—	—	8,1 m x 8,1 m	32 m x 32 m
	7	—	—	—	—	8,2 m x 8,2 m	36 m x 36 m

- 5 -



D Bedienungsanleitung

Sehr geehrter Kunde,

vielen Dank für das Vertrauen, das Sie uns beim Kauf Ihres neuen STEINEL-Präsenzmelders entgegengebracht haben. Sie haben sich für ein hochwertiges Qualitätsprodukt entschieden, das mit größter Sorgfalt produziert, getestet und verpackt wurde.

Bitte machen Sie sich vor der Installation mit dieser Montageanleitung vertraut. Denn nur eine sachgerechte Installation und Inbetriebnahme gewährleistet einen langen, zuverlässigen und störungsfreien Betrieb.

Wir wünschen Ihnen viel Freude an Ihrem neuen STEINEL-Sensor.

⚠ Sicherheitshinweise

- Die Installation darf nur durch Fachpersonal nach den landesüblichen Installationsvorschriften VDE 08 29 (DIN EN 5000 90) durchgeführt werden.
- In einer Umgebung mit Niederspannungserzeugnissen kann eine nicht fachgerechte Montage schwerste gesundheitliche oder materielle Schäden verursachen.
- Dieses Gerät darf niemals an Niederspannung (230 V AC) angeschlossen werden, da es für den Anschluss an Kleinspannungskreise bestimmt ist.

Gerätebeschreibung

- | | | |
|----------------------------------|----------------------------------|--|
| ① Sensormodul | ④ Klammer-Deckenadapter UP Box | ⑧ Programmier­taster |
| ② Blechrahmen | ⑤ Aufputzadapter | ⑨ Montage Installation |
| ③ Sensorunterseite | ⑥ Verschlussmechanismus optional | ⑩ Abdeckfolien zur Minimierung des Erfassungsbereiches (HF 360 KNX). |
| ④ Klammer-Hohlwanddose, optional | ⑦ Reichweiteneinstellung | |

Montage/Installation ⑨

Der Sensor ist nur zur Unterputz-Deckenmontage in Räumen vorgesehen. Ein entsprechender Klammer-Deckenadapter sowie ein Aufputz-Adapter ist im Lieferumfang nicht enthalten.

CE Atbilstības deklarācija

Šis produkts atbilst:

- EMS direktīvas 2004/108/EK
- RoHS direktīvas 2002/95/EK prasībām

Darbības garantija

Šis „Steinel” produkts ir izgatavots ar vislielāko rūpību, tā darbība un drošība ir pārbaudīta saskaņā ar spēkā esošajiem priekšrakstiem, un noslēgumā pakļauts izlases veida pārbaudei. „Steinel” garantē nevainojamas produkta īpašības un darbību.

Garantijas laiks ir 36 mēneši un stājas spēkā ar pārdošanas dienu lietotājam. Mēs novēršam trūkumus, kuri radušies materiālu vai rūpnīcas kļūdu dēļ, garantijas serviss ietver sevī bojāto daļu savešanu kārtībā vai apmaiņu pēc mūsu izvēles. Garantijas serviss neattiecas uz nodilumam pakļauto daļu bojājumiem, kā arī uz bojājumiem un trūkumiem, kuri radušies nelietpratīgas lietošanas, apkopes vai arī neoriģinālu daļu izmantošanas rezultātā. Garantijas saistības neattiecas uz citiem objektiem, kas varētu tikt bojāti ierīces darbības rezultātā.

Garantija ir spēkā tikai ar vienīgi tad, ja neizjauktā ierīce kopā ar isu kļūmes aprakstu, kases čeku vai rēķinu (ar pirkšanas datumu un tirgotāja zīmogu), labi iepakota, tiek nosūtīta attiecīgajai servisa nodaļai.

Remonta serviss:
Pēc garantijas laika beigām vai bojājumiem bez tiesībām uz garantijas servisu remontēt mūsu rūpnīcas serviss. Produktu, lūdzu, labi iesaiņotu nosūtīt tuvākajai servisa nodaļai.

FUNKCIJU
36 mēneši
GARANTĪJA

RUS Инструкция по эксплуатации

Уважаемый покупатель!

Благодарим Вас за доверие, которое Вы нам оказали, купив новый датчик присутствия марки STEINEL. Вы приобрели изделие высокого качества, изготовленное, испытанное и упакованное с большим вниманием.

Перед началом монтажа данного изделия, просим Вас внимательно ознакомиться с инструкцией по монтажу. Ведь только соблюдение инструкции по монтажу и пуску в эксплуатацию гарантирует продолжительную, надежную и безотказную работу изделия.

Желаем приятной эксплуатации датчика STEINEL.

⚠ Указания по технике безопасности

- Монтаж разрешается выполнять только специалисту с соблюдением указаний, действующих в стране использования изделия. VDE 08 29 (DIN EN 5000 90).
- В окружении с низковольтными изделиями ошибочное подключение может вызвать

тяжелый ущерб здоровью или материальный ущерб.

- Запрещается подключать этот прибор к низкому напряжению (230 В AC), поскольку он предназначен для подключения к контурам малого напряжения.

Описание прибора

- | | | |
|--|---------------------------------|---|
| ① Сенсорный модуль | ⑤ Адаптер для открытой проводки | ⑨ Монтаж, установка |
| ② Жестяная рама | ⑥ Запорный механизм | ⑩ Закрывающие пленки для минимизации диапазона охвата (ВЧ 360 KNX). |
| ③ Нижняя сторона сенсора | ⑦ Установка дальности действия | |
| ④ Розетка для полых стен Kaiser, опция | ⑧ Кнопка для программирования | |
| ⑫ Потолочный адаптер с зажимом UP Box | | |

Монтаж / установка ⑨

Датчик предусмотрен только для потолочного монтажа в помещениях скрытой проводкой. Соответствующий потолочный адаптер с зажимом и адаптер для открытой проводки в объем поставки не входят.

Комплектующие

Розетка для полых стен Kaiser,
EAN-№: 4007841 000370
Потолочный адаптер
с зажимом
EAN-№: 4007841 002855
Адаптер для открытой
проводки
AP Box KNX
EAN-№: 4007841 003029

Защитная сетка
EAN-№: 4007841 003036
Сервисное дистанционное
управление
RC6 KNX
EAN-№: 4007841 593018
Дистанционное управление
пользователя
RC7 KNX
EAN-№: 4007841 592912

Принцип работы / базовые функции

Инфракрасные и ВЧ-датчики присутствия серии Control PRO регулируют освещение и управление ОВК, например, в офисах, школах, государственных или частных зданиях в зависимости от естественного освещения и присутствия.

IR Quattro позволяет благодаря линзе с высокой разрешающей способностью обеспечить типичную для помещения, квадратную зону охвата, в которой регистрируются мельчайшие движения.

HF 360 благодаря современной высокочастотной технологии гарантирует регистрацию движений независимо от температуры без пробелов.

Датчик Dual HF благодаря двойной направленности особенно подходит для коридоров в гостиницах и рекреаций в школьных и офисных зданиях.

Кроме того, Presence Control отличается малым потреблением мощности.

- Регистрация присутствия
- Управление освещением с регулировкой яркости
- Управление ОВК

Какая из этих функций должна использоваться (быть активирована), устанавливается в окне параметров „Общие настройки“ с помощью программного обеспечения Engineering Tool (ETS), начиная с версии ETS3.f.

Пуск в эксплуатацию

Указание: Описание приложения находится на сайте www.knx.steinel.de

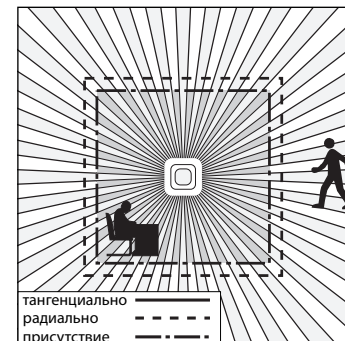
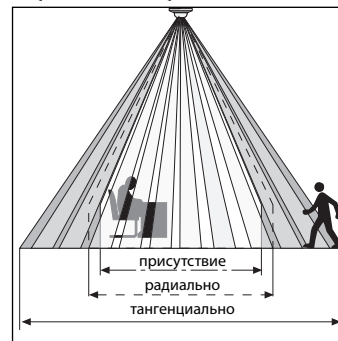
1. Присвоение физического адреса и прикладной программы в ETS.

2. Загрузка физического адреса и прикладной программы в датчик присутствия. При запросе нажать кнопку для программирования (8).

3. После успешного программирования синий СИД погаснет.

Зона охвата

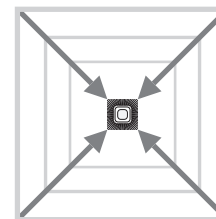
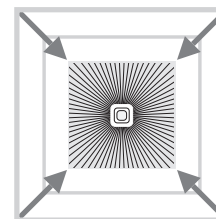
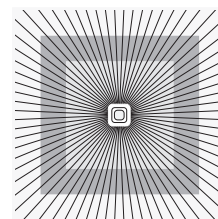
IR Quattro KNX / IR Quattro HD KNX



Надежное распознавание присутствия существенно зависит от количества, свойств и расположения элементов линзы. IR Quattro KNX и квадратная зона охвата в 16 м², которая подразделяется на 13 уровней с 1760 зонами переключения, регистрирует даже мельчайшие движения. IR Quattro HD KNX и квадратная зона охвата в 64 м² с более 4800 зонами переключения уточняет

спектр охвата. Благодаря настройке на потенциометре существует возможность привести оба этих радиуса действия в соответствие индивидуальным потребностям. За счет квадратной зоны охвата и возможности объединения вариантов Master/Slave в сеть обеспечивается простое, быстрое и оптимальное планирование помещения.

Установка дальности действия (PC IR Quattro / IR Quattro HD KNX)

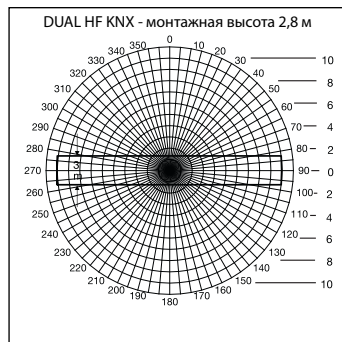
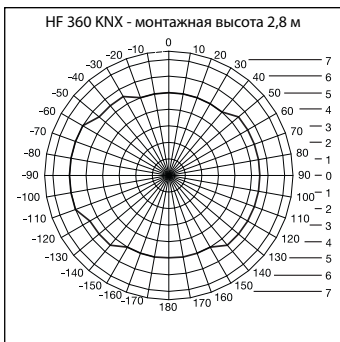


Потенциометр ⑦

Приведение радиуса действия в соответствие индивидуальным потребностям. Сравн. табл.

Технические данные и настройка под индивидуальные потребности на стр. 4/5.

Установка дальности действия (HF 360 KNX / DUAL HF KNX)

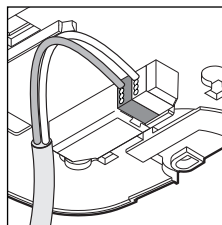
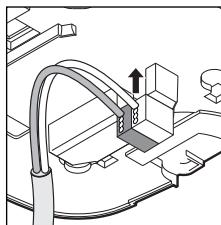
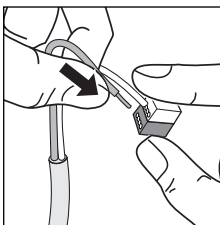


Радиус действия HF 360 KNX может устанавливаться электронно с помощью сервисного дистанционного управления RC 6 (сравн. комплектующие), а также посредством ПО ETS /KNX BUS (сравн. описание приложения, www.knx.steinel.de). Для приведения в соответствие помещению можно отказаться от 1 или 2 направлений охвата. При угле

обнаружения 360° возможен радиус действия в макс. 8 м. Датчик DUAL HF KNX имеет 2 специальных ВЧ-сенсора, которые с потолка осуществляют контроль в двух направлениях одного коридора. Электронно можно настроить радиус действия в обоих направлениях.

Электромонтаж / автоматический режим

При выборе линий проводки должны обязательно соблюдаться указания по монтажу VDE 08 29 (DIN EN 5000 90) (см. Указания по технике безопасности на стр. 91).



Технические данные

Сетевое подключение KNX:	24 В за счет напряжения шины KNX	
Установки:	посредством программного обеспечения ETS, дистанционного управления или шины	
Каналы освещения: освещение 1 – освещение 4	включение/регулировка; режим включения для регулировки постоянного освещения с	
Время остаточного включения:	IQ-режим, 1 – 30 мин., в зависимости от присутствия и яркости	
Измерение освещенности:	смешанный свет	
Основная яркость :	ВЫКЛ./10 % – 50 %	
Время остаточного включения:	основная яркость, продолжительность ВКЛ., 1 – 30 мин.	
Выход ОВК:	в зависимости от присутствия	
Задержка включения:	контроль помещения, 1 – 30 мин.	
Время остаточного включения:	1 – 120 мин.	
Выход времени остаточного включения после присутствия:	1 – 255 сек.	
Дополнительные выходы:	Значение освещенности, управление сценами	
Квадраты обнаружения:	IR Quattro KNX присутствие: макс. 4 x 4 м (16 кв.м.) радиально: макс. 5 x 5 м (25 кв.м.) тангенциально: макс. 7 x 7 м (49 кв.м.)	IR Quattro HD KNX макс. 8 x 8 м (64 кв.м.) макс. 8 x 8 м (64 кв.м.) макс. 20 x 20 м (400 кв.м.)
Угол обнаружения:	HF 360 KNX 360° с углом раствора 140°, сквозь стекло, дерево и тонкие стены. Для приведения в соот- ветствие помещению можно отказаться от 1 или 2 направле- ний охвата.	DUAL HF KNX см. диаграмму на стр. 94, сквозь стекло, дерево и тонкие стены.
Дальность действия:	HF 360 KNX макс. Ø 8 м, мин., 1/3, 2/3, макс. с электронной регулировкой (ПО ETS, KNX Bus, дистанцион- ное управление RC 6)	DUAL HF KNX мин., 1/3, 2/3, макс. в каждом направлении с электронной регулировкой (ПО ETS, KNX Bus, дистанционное управление RC 6)

Дистанционное управление

С помощью дистанционного управления пользователя RC 7 (опция) можно комфортно включать и выключать все функции с пола.

Сервисное дистанционное управление RC 6 (опция) обеспечивает удобство конфигурации (сравн. комплектующие стр. 92)

Нарушения работы

Сбой	Причина	Устранение
Не включается свет	<ul style="list-style-type: none"> ■ нет напряжения подключения ■ значение сумеречного порога установлено слишком низким ■ не происходит регистрации движений 	<ul style="list-style-type: none"> ■ проверить напряжение подключения ■ медленно увеличивать значение сумеречного порога, пока не включится свет ■ добиться свободного вида на сенсор ■ проверить зону охвата
Свет не выключается	<ul style="list-style-type: none"> ■ яркость помещения слишком высока для установленного сумеречного порога ■ истекает время остаточного включения ■ Теплоизлучающие объекты, являющиеся помехой (только ИК-датчик), например: теплэлектровентилятор, открытые двери и окна, домашние животные, лампы накаливания/сенсорный прожектор, движущиеся объекты 	<ul style="list-style-type: none"> ■ увеличить значение сумеречного порога ■ выждать время остаточного включения, при необходимости сократить его ■ исключить стационарные источники помех наклейками
Датчик отключается, несмотря на присутствие	<ul style="list-style-type: none"> ■ слишком короткое время остаточного включения ■ слишком низкий порог яркости 	<ul style="list-style-type: none"> ■ увеличить время остаточного включения ■ изменить установку сумеречного порога
Датчик отключается слишком поздно	<ul style="list-style-type: none"> ■ слишком длительное время остаточного включения 	<ul style="list-style-type: none"> ■ сократить время остаточного включения
Датчик включается слишком поздно при направлении движения к датчику	<ul style="list-style-type: none"> ■ радиус действия при направлении движения к датчику уменьшен 	<ul style="list-style-type: none"> ■ установить дополнительные датчики ■ уменьшить расстояние между двумя датчиками
Датчик не включается при присутствии, несмотря на темноту	<ul style="list-style-type: none"> ■ значение сумеречного порога выбрано слишком низким 	<ul style="list-style-type: none"> ■ датчик деактивирован выключателем/кнопкой ? ■ полуавтоматический режим работы ? ■ увеличить значение сумеречного порога

CE Сертификат соответствия

Этот продукт соответствует стандартам, изложенным в следующих директивах ЕС:
 - директива 2004/108/EG относительно электромагнитной совместимости
 - директива 2002/95/EG о применении материалов для производства электрических и электронных изделий, не содержащих вредных веществ.

Гарантийные обязательства

Данное изделие производства Steinel было с особым вниманием изготовлено и испытано на работоспособность и безопасность эксплуатации соответственно действующим инструкциям, а потом подвергнуто выборочному контролю качества. Фирма Steinel гарантирует высокое качество и надежную работу изделия.

Гарантийный срок эксплуатации составляет 36 месяцев со дня продажи изделия. Фирма обязуется устранить недостатки, которые возникли в результате недоброкачественности материала или вследствие дефектов конструкции. Дефекты устраняются путем ремонта изделия либо заменой неисправных деталей по усмотрению фирмы. Гарантийный срок эксплуатации не распространяется на повреждения, возникшие в результате износа деталей, и на повреждения и недостатки, возникшие в результате ненадлежащих эксплуатации и ухода. Фирма не несет ответственности за повреждения предметов третьих лиц, вызванных эксплуатацией изделия.

Гарантия предоставляется только в том случае, если изделие в собранном и упакованном виде с кратким описанием неисправности было отправлено вместе с приложенным кассовым чеком или квитанцией (с датой продажи и печатью торгового предприятия), по адресу сервисной мастерской.

Ремонтный сервис:
 По истечении гарантийного срока или при наличии неполадок, исключающих гарантию, наше сервисное предприятие предлагает свои услуги. В таких случаях, просим отправлять изделие в упакованном виде в ближайшую сервисную мастерскую.

**36 МЕСЯЦЕВ
ГАРАНТИЯ**