

- D STEINEL Vertrieb GmbH**
Dieselstraße 80-84 · 33442 Herzabrook-Clarholz
Tel.: +49/5245/448-188 · Fax: +49/5245/448-197 · www.steinel.de
- A Steinel Austria GmbH**
Hirschstettner Strasse 19/A/2/2 · A-1220 Wien
Tel.: +43/1/20203470 · Fax: +43/1/2020189 · info@steinel.at
- CH PUAG AG**
Oberbenenstrasse 51 · CH-5620 Bremgarten
Tel.: +41/56/6488888 · Fax: +41/56/6488880 · info@puag.ch
- GB STEINEL U.K. LTD.**
25, Manastir Road · Axis Park · Orton Southgate
GB-Peterborough Cambs PE2 6LP
Tel.: +44/1733/366-700 · Fax: +44/1733/366-701
steinel@steinel.co.uk
- IRL Socket Tool Company Ltd**
Unit 714 Northwest Business Park
Kilshane Drive · Ballycocolin Dublin 15
Tel.: 00353 1 8809120 · Fax: 00353 1 8612061
info@sockettool.ie
- F STEINEL FRANCE SAS**
ACTICENTRE - CRT 2 · Rue des Farnards - Bât. M - Lot 3
F-69818 Lesquin Cedex · Tél.: +33/3/20 30 34 00
Fax: +33/3/20 30 34 20 · info@steinelfrance.com
- NL Van Spijk B.V.**
Postbus 2 · 5688 HP OIRSCHOT · De Scheper 402
5688 HP OIRSCHOT · Tel.: +31 499 571810
Fax: +31 499 575795 · info@vanspijk.nl · www.vanspijk.nl
- B VSA handel Bvba**
Hagelberg 29 · B-2440 Geel
Tel.: +32/14/256050 · Fax: +32/14/256059
info@vsahandel.be · www.vsahandel.be
- L Minusines S.A.**
8, rue de Hogenberg · L-1022 Luxembourg
Tél. : (00 352) 49 58 58 1 · Fax : (00 352) 49 58 66/67
www.minusines.lu
- E SAET-94 S.L.**
C/ Trepadella, nº 10 · Pol. Ind. Castellbisbal Sud
E-08755 Castellbisbal (Barcelona)
Tel.: +34/93/772 28 49 · Fax: +34/93/772 01 80
saet94@saet94.com
- I STEINEL Italia Sr.L.**
Largo Donegani 2 · I-20121 Milano
Tel.: +39/02/96457231 · Fax: +39/02/96459295
info@steinel.it · www.steinel.it
- P Pronodis · Soluções Tecnológicas, Lda.**
Zona Industrial Via Verde S.J., Rua D, n.º 11
P-3770-305 Oliveira do Bairro
Tel.: +351 234 484 031 · Fax: +351 234 484 033
pronodis@pronodis.pt · www.pronodis.pt
- S KARL H STRÖM AB**
Verkyörsvägen 4 · S-55302 Jönköping
Tel.: +46/36/31 42 40 · Fax: +46/36/31 42 49 · www.khs.se
- DK Roliba A/S**
Hvidkjærvej 52 · DK-5250 Odense SV
Tel.: +45 6593 0357 · Fax: +45 6593 2757 · www.roliba.dk
- FI Oy Hedtec Ab**
Lauttasarantie 50 · FI-00200 Helsinki
Tel.: +359/207 638 000 · Fax: +359/9/673 813
www.hedtec.fi/valaistus · lighting@hedtec.fi
- N Vilan AS**
Olaf Helsetsvetl B · N-0694 Oslo
Tel.: +47/22725000 · Fax: +47/22725001 · post@vilan.no

- GR PANOS Ligonis + Sons O. E.**
Aristofanos 8 Str. · GR-10654 Athens
Tel.: +30/210/3212021 · Fax: +30/210/3218630
lygonis@otenet.gr
- PL "L.L" Spółka z ograniczoną odpowiedzialnością sp.k.**
Byków, ul. Wrocławska 43 · PL-55-093 Mirków
Tel.: +48/71/3980861 · Fax: +48/71/3980819
firma@langelukaszuk.pl
- CZ ELNAS s.r.o.**
Obelkovicke 394 · CZ-67181 Znojmo · Tel.: +420/515/220126
Fax: +420/515/244347 · info@elnas.cz · www.elnas.cz
- TR EGE SENSORLU AYDINLATMA İTH. İHR. TIC. VE PAZ. Ltd. STİ.**
Gersan Sanayi Sitesi 2305 · Sokak No. 510
TR-06370 Bati Sitesi (Ankara)
Tel.: +90/3 12/2 57 12 33 · Fax: +90/3 12/2 55 60 41
ege@egeihalat.com.tr · www.egeihalat.com.tr
- H DINOCOOP Kft**
Radányi u. 24 · H-1118 Budapest
Tel.: +36/1/3193064 · Fax: +36/1/3193066
dinocoop@dinocoop.hu
- LT KVARCAS**
Neries krantine 32 · LT-48463, Kaunas
Tel.: +370/37/408030 · Fax: +370/37/408031 · info@kvarcas.lt
- EST FORTRONIC AS**
Teguini 45c · EST 51013 Tartu
Tel.: +372/7/475208 · Fax: +372/7/367229 · info@fortronic.ee
- SLO Log-line d.o.o.**
Suha pri predolsjah 12 · SLO-4000 Kranj
Tel.: +386 42 521 645 · Fax: +386 42 312 331
info@log-line.si · www.log.si
- SK NECO SK, a.s.**
Ružová ul. 111 · SK-01901 Ilava
Tel.: +421/42/4 45 67 10 · Fax: +421/42/4 45 67 11
neco@neco.sk · www.neco.sk
- RO Steinel Distribution SRL**
Parc Industrial Metrom · RO · 500269 Brasov · Str. Carpatilor nr. 60
Tel.: +40(0)268 53 00 00 · Fax: +40(0)268 53 11 11
www.steinel.ro
- HR Daljinsko upravljanje d.o.o.**
Bedricha Smetane 10 · HR-10000 Zagreb
t/ 00385 1 388 66 77 · f/ 00385 1 388 02 47
daljinsko-upravljanje@net.hr · www.daljinsko-upravljanje.hr
- LV Ambergs SIA**
Brivibas gatve 195-16 · LV-1039 Riga
Tel.: 00371 67550740 · Fax: 00371 67552850 · www.ambergs.lv
- BG ТАШЕВ-ГАЛВИНГ ООД**
Бул. Климент Охридски № 68 · 1756 София, България
Тел.: +359 2 700 45 45 4 · Факс: +359 2 439 21 12
info@tashvev-galving.com · www.tashvev-galving.com
- RUS Датчики, светильники**
Представитель в России
Сенсорные технологии
Телефон:(499)2072868 · www.steinel-rus.ru
- CN STEINEL China**
Representative Office
Shanghai Rm. 21 A-C · Huadu Mansion No. 838
Zhangyang Road Shanghai 200122
Tel.: +86 21 5820 4486 · Fax: +86 21 5820 4212
www.steinel.cn · info@steinel.net

11/02/2016_H Technische Änderungen vorbehalten. / Subject to technical modification without notice.

STEINEL®
PROFESSIONAL

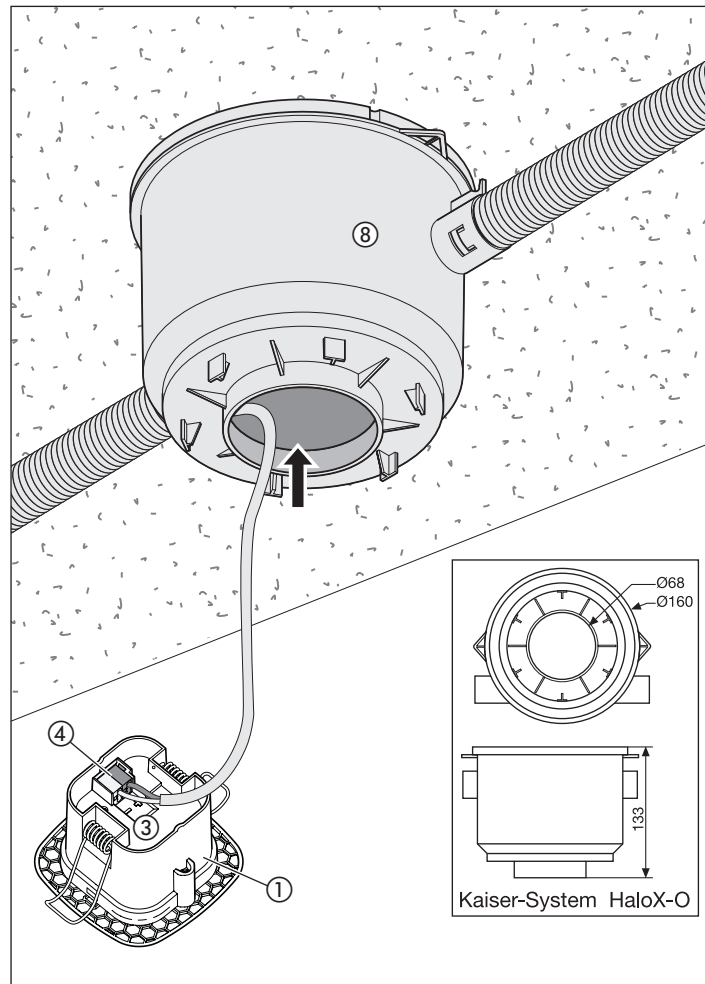
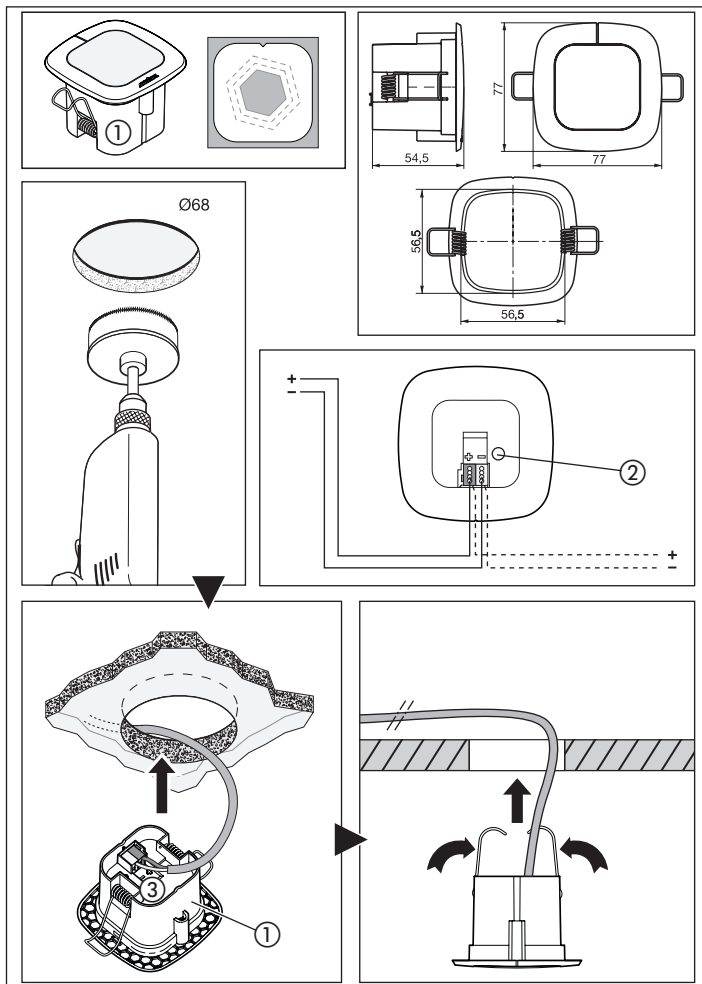


KNX® EIB

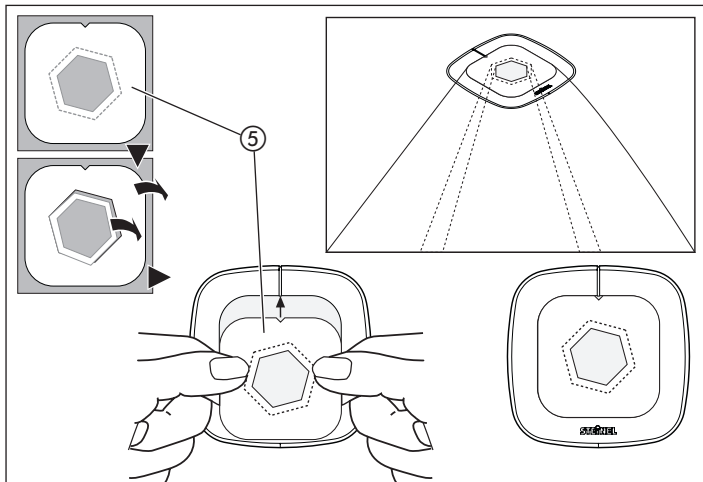
CONTROL
PRO
SYSTEM

Information
IR Quattro SLIM KNX

GB
F
NL
I
E
P
S
DK
FI
N
GR
TR
H
CZ
SK
PL
RO
SLO
HR
EST
LT
LV
RUS
BG
#



5



D Bedienungsanleitung

Sehr geehrter Kunde,

vielen Dank für das Vertrauen, das Sie uns beim Kauf Ihres neuen STEINEL-Präsenzmelder entgegengebracht haben. Sie haben sich für ein hochwertiges Qualitätsprodukt entschieden, das mit größter Sorgfalt produziert, getestet und verpackt wurde.

Bitte machen Sie sich vor der Installation mit dieser Montageanleitung vertraut. Denn nur eine sachgerechte Installation und Inbetriebnahme gewährleistet einen langen, zuverlässigen und störungsfreien Betrieb.

Wir wünschen Ihnen viel Freude an Ihrem neuen STEINEL-Präsenzmelder.

⚠ Sicherheitshinweise

- Die Installation darf nur durch Fachpersonal nach den landesüblichen Installationsvorschriften VDE 08 29 (DIN EN 5000 90) durchgeführt werden.
- In einer Umgebung mit Niederspannungserzeugnissen kann eine nicht fachgerechte Montage schwerste gesundheitliche oder materielle Schäden verursachen.
- Dieses Gerät darf niemals an Niederspannung (230 V AC) angeschlossen werden, da es für den Anschluss an Kleinspannungskreise bestimmt ist.

Montage/Installation (Abb. Seite 2) ⑦

Der Präsenzmelder ist nur zur Deckeneinbaumontage in Hohlwanddecken sowie in dem Kaiser HaloX-O System vorgesehen.

Gerätebeschreibung

- ① Sensormodul
- ② Programmieraste
- ③ Sensorunterseite
- ④ KNX Bus-Ankoppler
- ⑤ Abdeckfolie zur Minimierung des Erfassungsbereiches
- ⑥ Funktionen
- ⑦ Montage/Installation
- ⑧ Kaiser-HaloX-O

Уважаемый покупатель!

Благодарим Вас за доверие, которое Вы нам оказали, купив новый датчик присутствия марки STEINEL. Вы приобрели изделие высокого качества, изготовленное, испытанное и упакованное с большим вниманием.

Перед началом монтажа данного изделия, просим Вас внимательно ознакомиться с инструкцией по монтажу. Ведь только соблюдение инструкции по монтажу и пуску в эксплуатацию гарантирует продолжительную, надежную и безотказную работу изделия.

Желаем приятной эксплуатации датчика присутствия STEINEL.

⚠ Указания по технике безопасности

- Монтаж разрешается выполнять только специалисту с соблюдением указаний, действующих в стране использования изделия. VDE 08 29 (DIN EN 5000 90).
- В окружении с низковольтными изделиями ошибочное подключение может вызвать тяжелейший ущерб здоровью или материальный ущерб.
- Запрещается подключать этот прибор к низкому напряжению (230 В AC), поскольку он предназначен для подключения к контурам малого напряжения.

Монтаж/установка (см. рис. стр. 2) ⑦

Датчик присутствия предназначен только для потолочного монтажа в перекрытиях полов стен, а также в систему Kaiser HaloX-O.

Описание прибора

- ① Сенсорный модуль
- ② Кнопка программирования
- ③ Нижняя сторона датчика
- ④ Соединитель для шины KNX
- ⑤ Закрывающие пленки для минимизации диапазона охвата

- ⑥ Эксплуатация
- ⑦ Монтаж/установка
- ④ Kaiser HaloX-O

Комплектующие (дополнительно)

Сервисное дистанционное управление RC6 KNX
EAN-Nr.: 4007841 593018

Дистанционное управление пользователя RC7 KNX
EAN-Nr.: 4007841 592912

Принцип работы / базовые функции ⑥

Инфракрасные и ВЧ-датчики присутствия серии Control PRO регулируют освещение и управление ОВК, например, в офисах, школах, государственных или частных зданиях в зависимости от естественного освещения и присутствия.

Пиродатчик позволяет благодаря линзе с высокой разрешающей способностью обеспечить типичную для помещения, квадратную зону охвата, в которой регистрируются мельчайшие движения.

Какая из этих функций должна использоваться (быть активирована), устанавливается в окне параметров „Общие настройки“ с помощью программного обеспечения Engineering Tool (ETS), начиная с версии ETS3.f.

Кроме того, Präsenz Control отличается малым потреблением мощности.

Пуск в эксплуатацию

Указание: Описание приложения находится на сайте www.knx.steinel.de

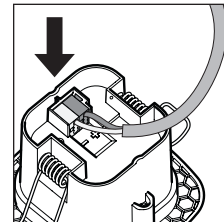
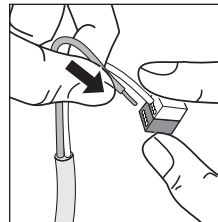
1. Присвоение физического адреса и прикладной программы в ETS.

2. Загрузка физического адреса и прикладной программы в датчик присутствия. При запросе нажать кнопку для программирования ②.

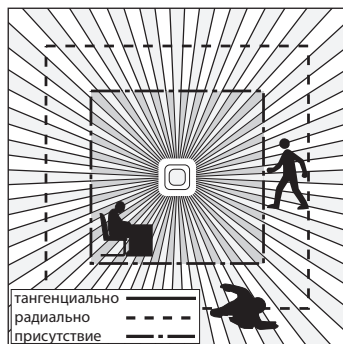
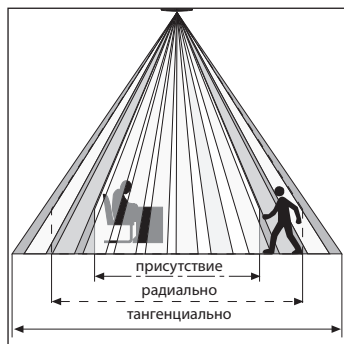
3. После успешного программирования синий СИД погаснет.

Электромонтаж/автоматический режим

При выборе линий проводки должны обязательно соблюдаться указания по монтажу VDE 08 29 (DIN EN 5000 90) (см. Указания по технике безопасности на стр. 120).



Зона охвата



	2,5 м	2,8 м	3,5 м	4 м
тангенциально	4 м	4 м	5,5 м	6 м
радиально	3,2 м	4 м	4 м	5 м
присутствие	3,8 м	4 м	4,5 м	–

За счет квадратной зоны охвата и возможности объединения вариантов Master/Slave в сеть обеспечивается простое, быстрое и оптимальное планирование помещения.

Технические данные

Размеры :	Сенсорный модуль 77 x 77 x 60 мм
Сетевое подключение KNX:	Напряжение шины KNX
Установки:	посредством программного обеспечения ETS, дистанционного управления или шины
Каналы освещения:	включение/регулировка;
Освещение 1 – Освещение 4	режим включения для регулировки постоянного освещения
Время остаточного включения:	IQ-режим, 1 – 30 мин., в зависимости от присутствия и яркости
Измерение освещенности:	Смешанное освещение
Основная яркость :	ВЫКЛ./10 % – 50 %
Время остаточного включения:	Основная яркость, продолжительность ВКЛ., 1 – 30 мин.
Выход ОВК:	в зависимости от присутствия
Задержка включения:	Контроль помещения, 1 – 30 мин.
Время остаточного включения:	1 – 120 мин.
Выход времени остаточного включения после присутствия:	1 – 255 сек.
Дополнительные выходы:	Значение освещенности, управление сценами

Дистанционное управление

С помощью дистанционного управления пользователя RC 7 (опция) можно комфортно включать и выключать все функции с пола.

Сервисное дистанционное управление RC 6 (опция) обеспечивает удобство конфигурации (сравн. комплектующие стр. 121)

Неполадки при эксплуатации

Неполадка	Причина	Устранение
Не включается свет	<ul style="list-style-type: none"> нет напряжения подключения значение сумеречного порога установлено слишком низким не происходит регистрации движений 	<ul style="list-style-type: none"> проверить напряжение подключения медленно увеличивать значение сумеречного порога, пока не включится свет добиться свободного вида на датчик проверить зону охвата
Свет не выключается	<ul style="list-style-type: none"> яркость помещения слишком высока для установленного сумеречного порога истекает время остаточного включения мешающие источники тепла (только ИК-датчик), например: теплоэлектровентилятор, открытые двери и окна, домашние животные, лампы накаливания/сенсорный прожектор, движущиеся объекты 	<ul style="list-style-type: none"> увеличить значение сумеречного порога выждать время остаточного включения, при необходимости сократить его исключить стационарные источники помех наклейками
Датчик отключается, несмотря на присутствие	<ul style="list-style-type: none"> слишком короткое время остаточного включения слишком низкий порог яркости 	<ul style="list-style-type: none"> увеличить время остаточного включения изменить установку сумеречного порога
Датчик отключается слишком поздно	<ul style="list-style-type: none"> слишком длительное время остаточного включения 	<ul style="list-style-type: none"> сократить время остаточного включения
Датчик включается слишком поздно при направлении движения к датчику	<ul style="list-style-type: none"> радиус действия при направлении движения к датчику уменьшен 	<ul style="list-style-type: none"> установить дополнительные датчики уменьшить расстояние между двумя датчиками
Датчик не включается при присутствии, несмотря на темноту	<ul style="list-style-type: none"> значение сумеречного порога выбрано слишком низким 	<ul style="list-style-type: none"> датчик деактивирован переключателем/кнопочным выключателем? полуавтоматический режим работы ? увеличить значение сумеречного порога

CE Сертификат соответствия

Этот продукт отвечает требованиям:

- директивы 2004/108/EG относительно электромагнитной совместимости
- директивы 2011/65/EG о применении материалов для производства электрических и электронных изделий, не содержащих вредных веществ.
- директивы ЕС об отходах электрического и электронного оборудования WEEE 2012/19/EG

Гарантийные обязательства

Вы, как покупатель, имеете предусмотренные законом права в отношении продавца. Если такие права существуют в Вашей стране, то наша гарантия не сокращает и ограничивает их. Мы предоставляем Вам 5 лет гарантии на безупречные характеристики и надлежащую работу Вашего сенсорного изделия STEINEL Professional. Мы гарантируем, что это изделие не имеет дефектов материала, конструкции и производственного брака. Мы гарантируем работоспособность всех электронных конструктивных элементов и кабелей, а также отсутствие дефектов во всех использованных материалах и на их поверхности.

Предъявление требований

Если Вы хотите заявить рекламацию по Вашему изделию, отправьте изделие в собранном и упакованном виде вместе с приложенным кассовым чеком или квитанцией с датой продажи и указанием наименования изделия Вашему дилеру или непосредственно нам по адресу: **STEINEL Vertrieb GmbH - Reklamationsabteilung - Dieselstraße 80-84, 33442 Herzebrock-Clarholz.** Поэтому мы рекомендуем Вам сохранить кассовый чек или квитанцию о продаже до истечения гарантийного срока. Компания STEINEL не несет риски и расходы на транспортировку в рамках возврата изделия.

Информацию о том, как заявить о гарантийном случае, Вы найдете на нашей домашней странице www.steinel-rus.ru

Если у Вас наступил гарантийный случай или имеются вопросы по Вашему изделию, Вы можете в любое время позвонить в Службу технической поддержки по телефону **(499)2372868.**

5 Лет

ГАРАНТИИ

BG Инструкция за употреба

Уважаеми клиенти,

благодарим за доверието, което ни гласувахте с покупката на новия ви детектор за присъствие STEINEL. Вие избрахте висококачествен продукт, произведен, изпитан и опакован с най-голямо старание.

Моля запознайте се с тези инструкции преди монтажа. Дълга, надеждна и безпроблемна работа може да бъде гарантирана само при правилен монтаж и пускане в експлоатация.

Желаем ви много радост с новия ви детектор за присъствие STEINEL.

⚠ Указания за безопасност

- Монтажът трябва да се извърши от професионалист, според съответните държавни предписания и изисквания VDE 08 29 (DIN EN 5000 90).
- В среда с уреди с ниско напрежение неправилният монтаж може да причини най-тежки здравословни или материални щети.
- Този уред не трябва никога да бъде включван към ниско напрежение (230 V AC), защото е предвиден за свързване към вериги със слабо напрежение.

Монтаж/Инсталация (рисунок стр. 2) ⑦

Детекторът е предвиден за монтаж само на оканчени тавани или HaloX-О системи.

Описание на устройството

- ① Сензор
- ② Бутон за програмиране
- ③ Долната страна на сензора
- ④ Свързка към KNX-шината
- ⑤ Покриващо фолио за намаляване на обхвата
- ⑥ Функции
- ⑦ Монтаж/инсталация
- ⑧ Kaiser-HaloX-О